



## Handvaardig- heidkoffer

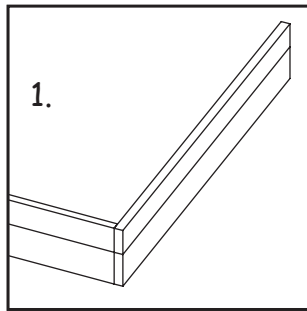


Naam:		Groep/ klas:	
<b>Inhoud:</b>		<b>Delen:</b>	<b>Gereedschap:</b>
2 Triplex	410 / 320 / 4 mm	A, D	Potlood, liniaal, geodriehoek
2 Latjes	410 / 40 / 10 mm	B	Schuurpapier, winkelhaak
2 Latjes	300 / 40 / 10 mm	C	Houtlijm, hamer, vijl
2 Latjes	410 / 30 / 10 mm	F	Hobbylijm transparant
2 Latjes	300 / 30 / 10 mm	E	Schaar, priem, troffelzaag
1 Triplex	170 / 50 / 12 mm	H	Lijmtangen en/ of lijmklemmen
2 Scharnieren			Schroevendraaier kruiskop
2 Koffersluitingen			Schroevendraaier platkop
2 Schroeven	3,0 x 25 mm		Boortje: Ø 3 mm
8 Schroeven	2,5 x 10 mm		
9 Spijkers	1,0 x 10 mm		
1 Triplex	299 / 128 / 3 mm	L	
2 Triplex	295 / 65 / 4 mm	K	
3 Triplex	120 / 65 / 4 mm	J	
1 Triplex	250 / 20 / 6 mm	M, P	
2 Schroeven	M3 x 12 mm		

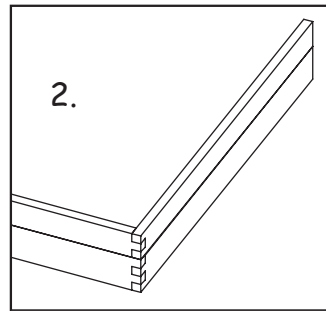
Inhoud

**DE HANDLEIDING:****1. ALGEMEEN - VERSCHILLENDE HOUTVERBINDINGEN:**

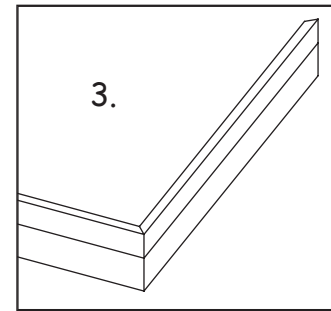
Je kunt de handvaardigheidkoffer met gebruik van verschillende raamverbandingen bouwen:



Stomp verlijmd



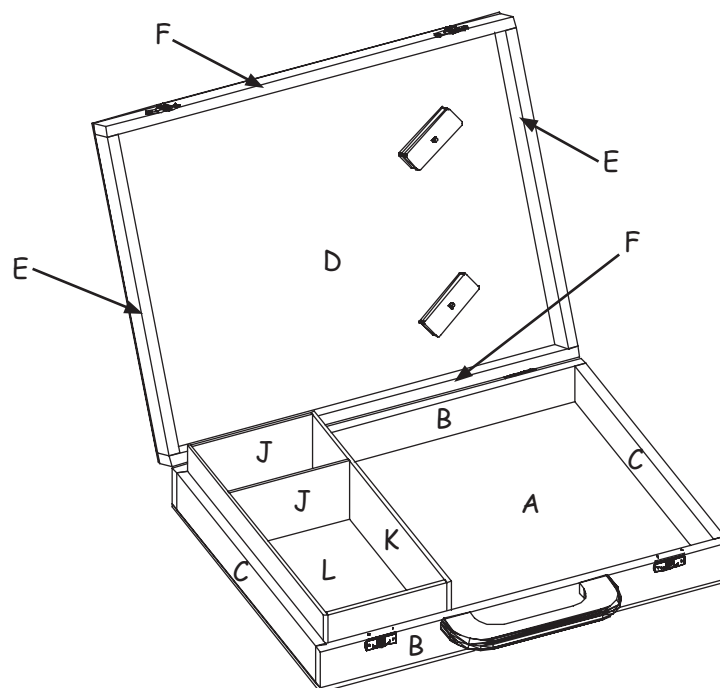
Verzonken kruisverbinding



Diagonale kruisverbinding

Voor variant 2 (verzonken verbinding) en variant 3 (diagonale verbinding) heb je langere dwarslijsten nodig. Kies je voor één van deze verbindingen bestel dan Artikelnummer 200.777. Met de overgebleven lijsten (300 / 40 / 10 mm) kun je de verschillende verbindingen een keer oefenen.

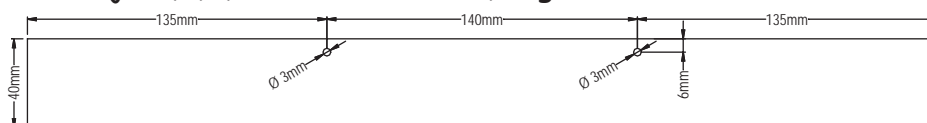
De nu volgende handleiding beschrijft variant nummer 1 (stomp verlijmd).

**2. OVERZICHT:****3. HET RAAMWERK:**

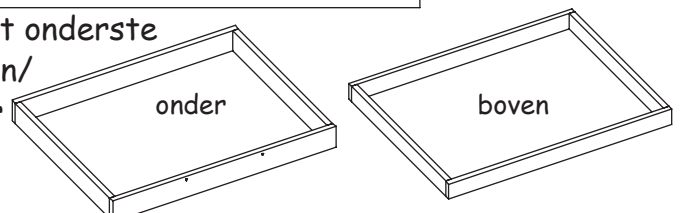
Bovenste raamwerk: 2 latjes (E) (300 / 30 / 10 mm) + 2 latjes (F) (410 / 30 / 10 mm).

Onderste raamwerk: 2 latjes (C) (300 / 40 / 10 mm) + 2 latjes (B) (410 / 40 / 10 mm).

- Boor in één van de latjes (B) (410 / 40 / 10 mm) 2 gaten voor de latere bevestiging van het handvat.



- Verlijm eerst het bovenste raamwerk. Daarna het onderste raamwerk in elkaar. Gebruik daarbij de lijmtangen/lijmklemmen. Let op dat het hout haaks op elkaar wordt verlijmd en laat het geheel goed drogen!



**4. DE GROND- en DEKSELPLAAT:**

Verlijm de 2 raamwerken elk op één van de triplex platen (410 / 320 / 4 mm). Gebruik ook hier weer de lijmtangen en lijmklemmen.

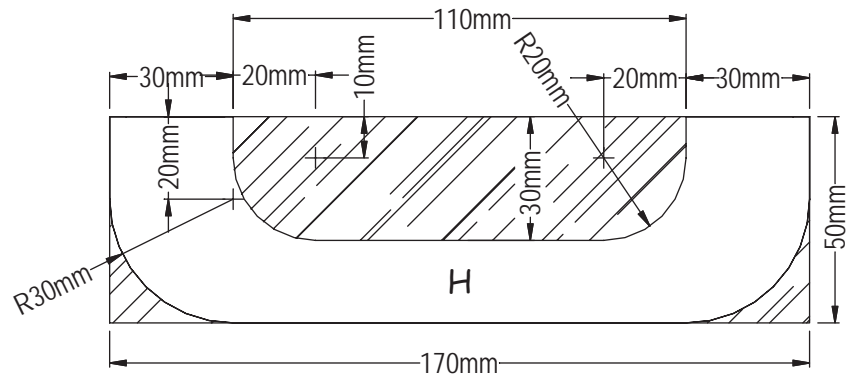


Maak gebruik van lijmklemmen en lijmtangen.

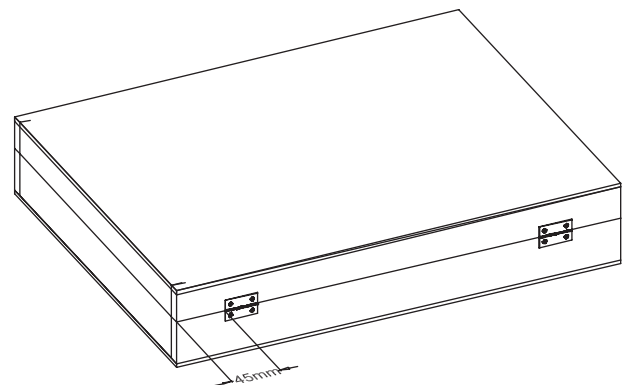
Koffer (het deksel en de bodem) voor het verlijmen in elkaar zetten!

**5. HANDVAT:**

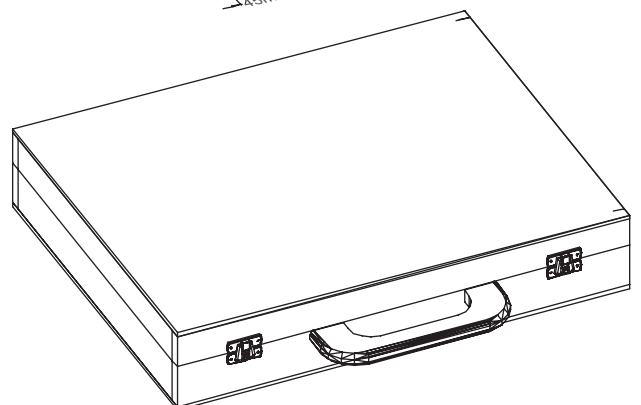
- Teken de vorm van het handvat uit op het triplex van (H) (170 / 50 / 12 mm), zie de tekening.
- Zaag vervolgens het handvat uit met een figuurzaag.
- Rond de zaagkanten af met een vijl en schuurpapier.
- Verlijm het handvat op het onderste raamwerk en schroef het met 2 schroeven (3,0 x 25 mm) vast.

**6. SCHARNIEREN:**

- Teken de posities van de beide scharnieren af (ca. 45 mm van de rand) op het raamwerk van de koffer.
- Met een priem kun je nu de gaten voor de schroeven voorprikken.
- Schroef de scharnieren vervolgens vast met elk 4 schroeven (2,5 x 10 mm).

**7. KOFFERSLUITINGEN:**

Zet de koffersluitingen vast met spijkers. Deze sluitingen komen ook op precies 45 cm afstand van de rand.



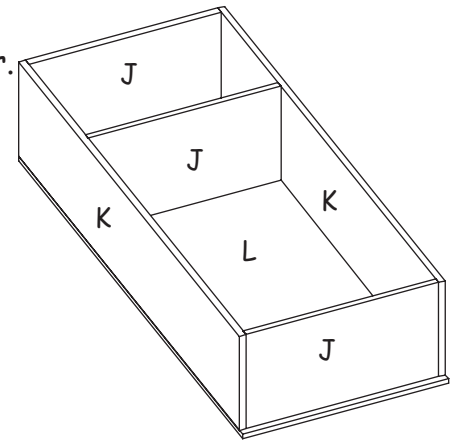
**8. DE VAKJES:**

Verlijm de onderdelen (J), (K) and (L) volgens de tekening in elkaar.

3 x (J) = (120 / 65 / 4 mm)

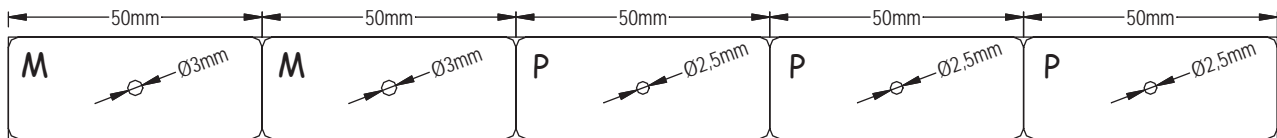
2 x (K) = (295 / 65 / 4 mm)

1 x (L) = (299 / 128 / 3 mm)

**9. PASSER EN GEODRIEHOUKHOUDER:**

• Teken de 5 delen volgens afbeelding uit op het triplex (250 / 20 / 6 mm)

• Boor de gaatjes  $\varnothing 2,5$  en  $\varnothing 3$  mm. Zaag deze onderdelen vervolgens met een troffelzaag uit.



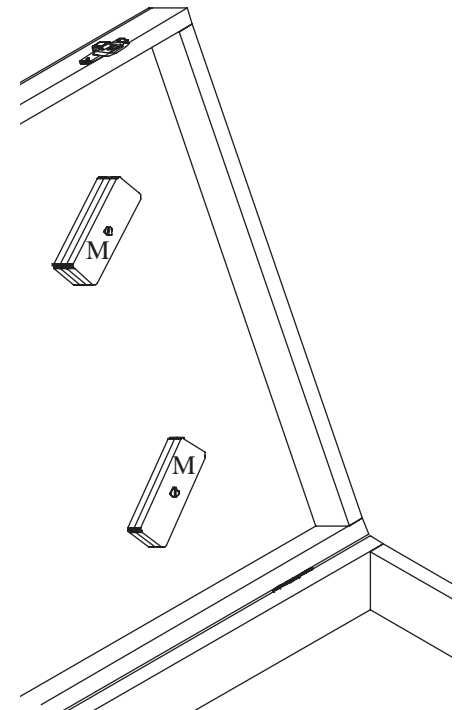
• Verlijm en schroef de onderdelen (M) en (P) volgens de tekening in de handvaardigheidkoffer.

**LET OP:** De onderdelen (M) met boring  $\varnothing 3$  mm zijn de beweegbare delen. De onderdelen (P) met boring  $\varnothing 2,5$  mm zijn de verlijmde onderdelen.

**10. OPPERVLAKTE:**

Schuur met schuurpapier het gehele werkstuk nog een keer mooi glad. De hoeken en randen afronden. Je hebt nu een paar mogelijkheden om het oppervlak te decoreren:

- Beschilderen
- Met spijsolie behandelen
- Aflakken
- Eventueel met foto's beplakken



**Veel plezier en succes!!!**