

Broeikas

„Winterkomkommer“



Prinses Sulamine was een echte ..., nou ze was een beetje kattig.

Maar wat echt de laatste druppel was die de emmer deed overlopen was haas wens, om **midden in de winter een komkommer te eten**. De koning en koningin schudden hun hoofd, de hofhouding was - zoals altijd - radeloos. De ministers hebben hun ambt beëindigd.

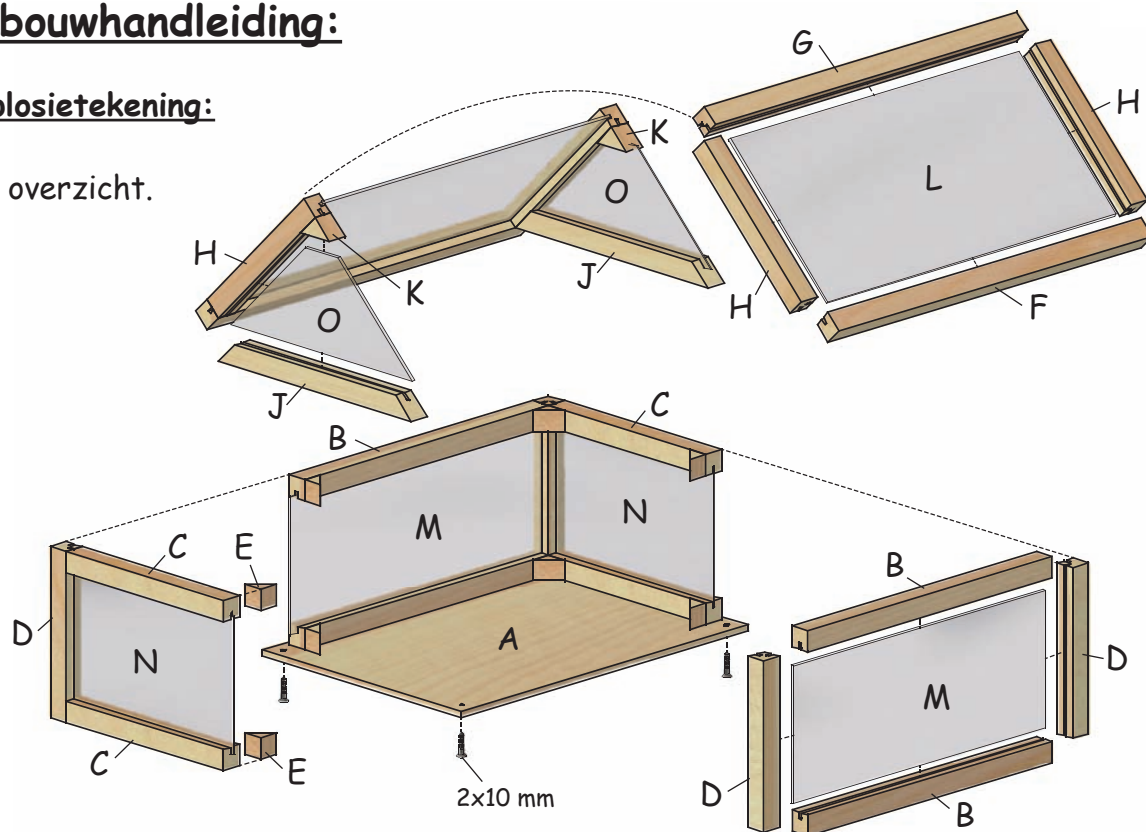
Alleen Sulamines kleine broer, prins Evergreen ging naar de **werkplaats** van het paleis en knutselde een klein huisje, alleen voor komkommers, oh, voor zijn zus. Daarna zaaide hij een zaadje, plaatste het potje in het huisje en ongeveer midden februari, het moet rond de 14de geweest zijn, (want op deze dag schenkt men zijn geliefde komkommers, rozen en andere gewassen) ging Sulamines wens in **vervulling**, Ze kon in een heerlijke augurk bijten, en hij smaakte heerlijk.



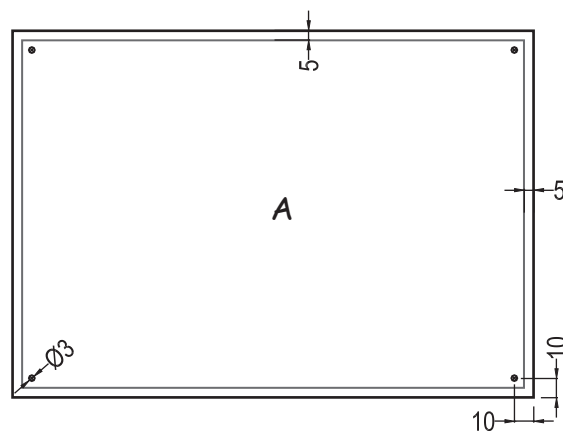
Naam:		Groep / klas:	
Inhoud		Delen:	Gereedschap:
1 stuk grenen triplex	270 x 190 x 4 mm	A	potlood, liniaal
1 latje met dubbele groef	295 x 15 x 15 mm	G	schuurpapier
2 latjes met dubbele groef	250 x 15 x 15 mm	D	figuurzaag, toffelzaag
4 latjes met dubbele groef	130 x 15 x 15 mm	H	schaar
1 latje met groef	380 x 15 x 15 mm	J	alleslijm, lijm
2 latjes met groef	295 x 15 x 15 mm	F	boortje Ø3 mm
4 latjes met groef	230 x 15 x 15 mm	B	schroevendraaier
4 latjes met groef	150 x 15 x 15 mm	C	fineliner (viltstift)
1 latje met groef	70 x 15 x 15 mm	K	
1 latje zonder groef	150 x 15 x 15 mm	E	
2 stuks polystyreen	272 x 137 x 2 mm	L	
2 stuks polystyreen	237 x 97 x 2 mm	M	
2 stuks polystyreen	157 x 97 x 2 mm	N	
1 PVC harde folie	120 x 120 x 0,7 mm	O	
4 schroeven	3 x 17 mm		

De bouwhandleiding:**1. Overzicht / explosietekening:**

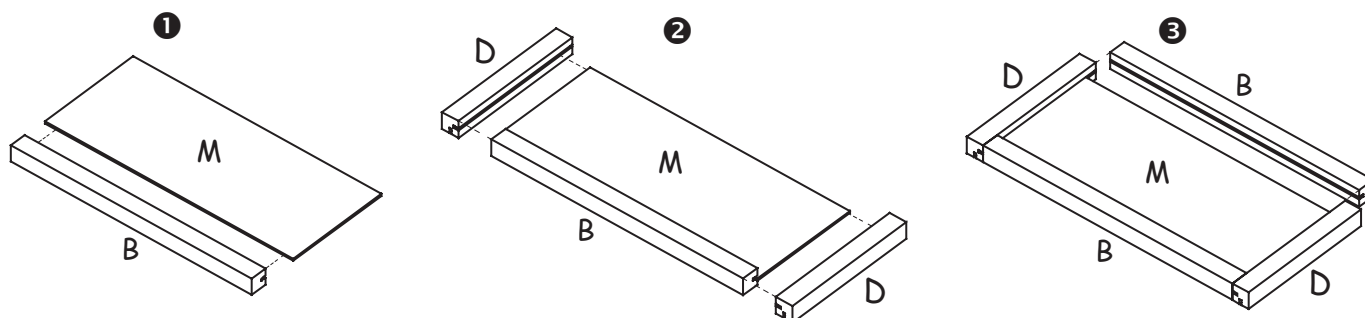
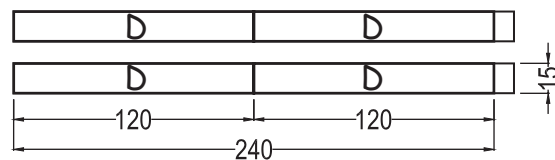
Verschaf jezelf een overzicht.

**2. De bodemplaat (A):**

- Teken de positie van het frame op de grondplaat (A).
- Boor de gaten $\varnothing 3$ mm in de bodemplaat (A).

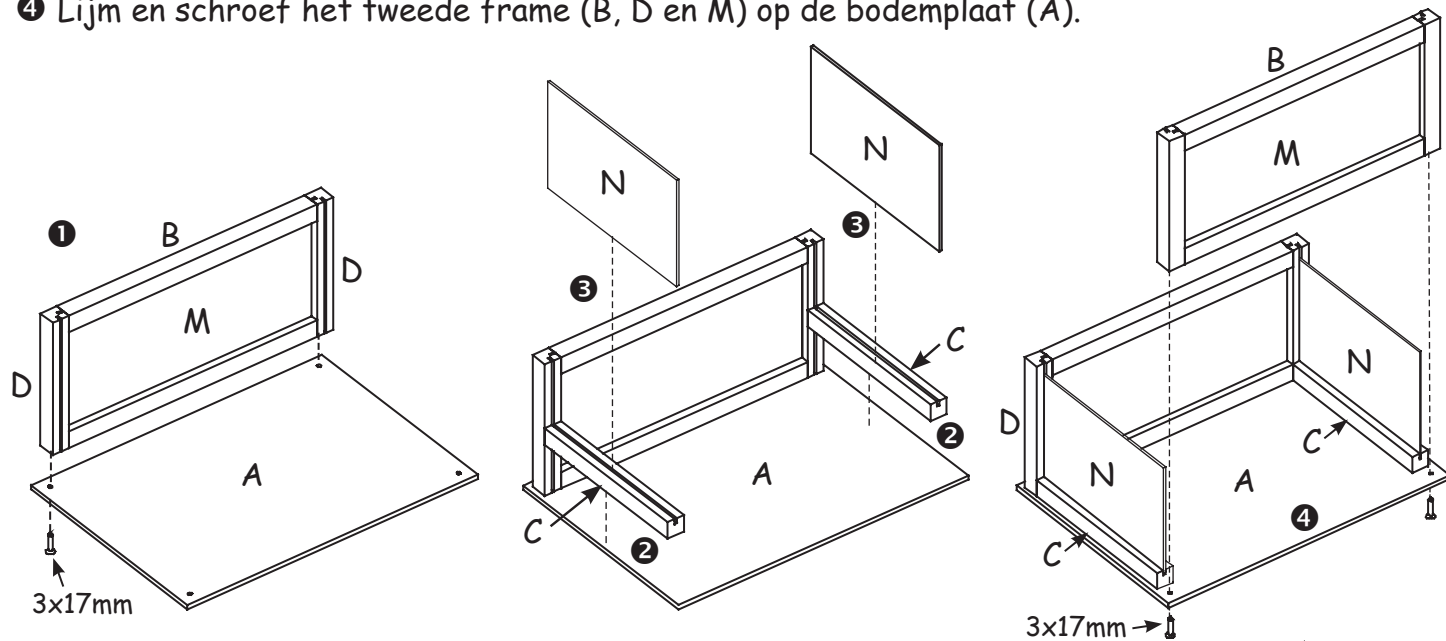
**3. Het frame (B, D) ineen lijmen:**

- Zaag de delen (D) af.
- Verwijder de folie van het polystyreen (M).
- Lijm de delen (B, D en M) tot 2 frames ineen.

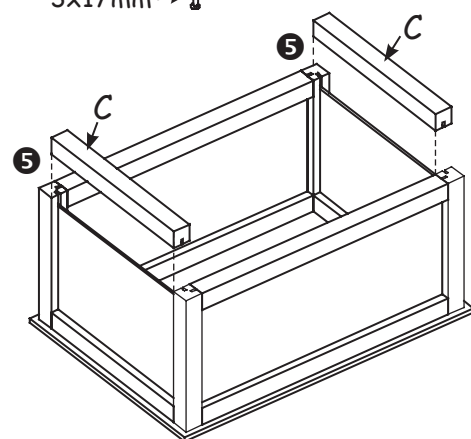


4. De wanden en de bodem van de broeikas in elkaar zetten:

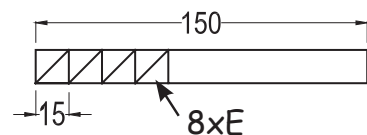
- ❶ Lijm en schroef een frame (B, D en M) op de bodemplaat (A).
- ❷ Lijm de onderste latten (C) op de bodemplaat (A).
- ❸ Verwijder de beschermfolie van het polystyreen (N) en lijm ze in de sleuven van de delen (C, D).
- ❹ Lijm en schroef het tweede frame (B, D en M) op de bodemplaat (A).



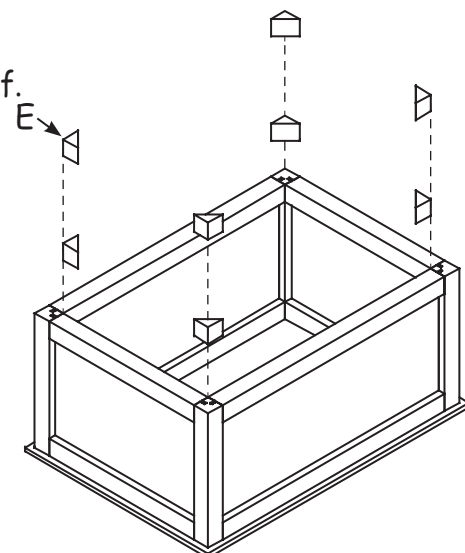
- ❺ Lijm en plak de bovenste latjes (C) op.

**5. De hoekverstevingen (E):**

- Zaag de delen (E) van het houten latje zonder groef 150 x 15 x 15 mm af.



- Lijm de delen (E) als versterking in de hoeken.
- zie afbeelding.



6. Het dak:

• Verwijder de beschermfolie van de delen (L).

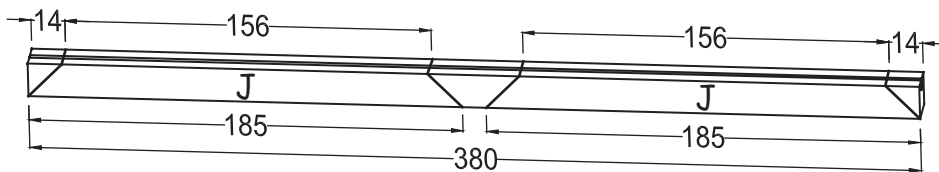
① Lijm en plak de delen (F, G, H en L) tot een frame ineen.
-> Let op de juiste positie van de groef!

② Lijm en plak de overige delen (F, H en L) zo op, dat een puntdak ontstaat.
-> Let op de juiste positie van de groef!

• Zaag de delen (K) af.

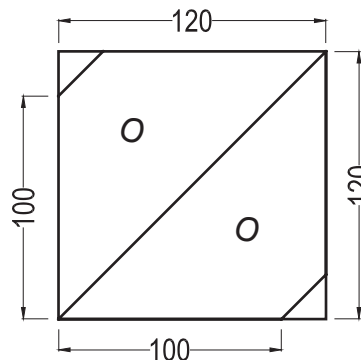
③ Lijm de delen (K) op.
-> Let op de juiste positie van de groef!

• Zaag de delen (J) af.
• Teken de delen (O) met een Fineliner c.q. viltstift op.



• Knip de delen (O) met een schaar uit.

④ Lijm en plak de delen (J en O) op.

**7. Afwerking en inrichting:**

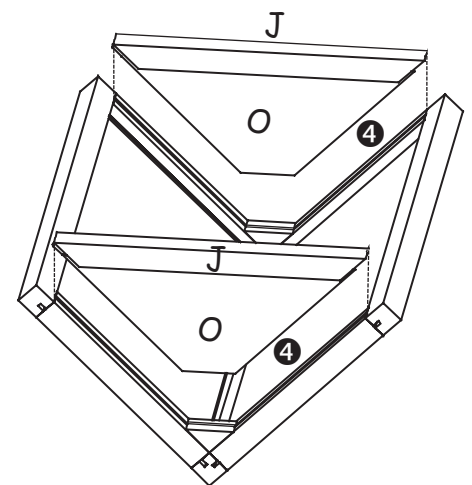
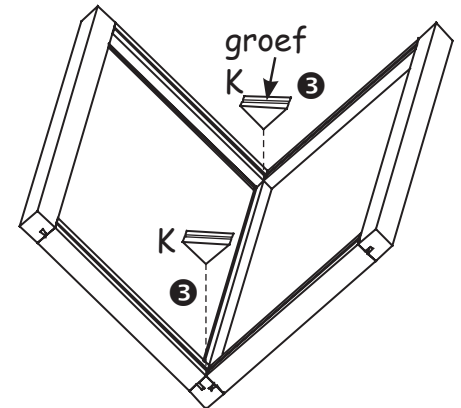
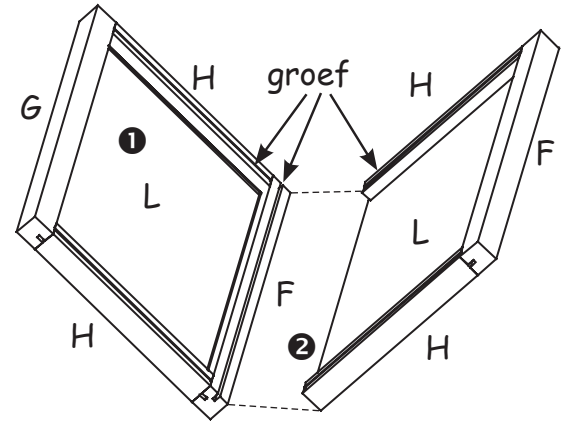
Schuur alle vlakken, hoeken en randen met schuurpapier na.

-> Zorg ervoor, dat het schuurpapier geen krassen op het polystyreen maakt.

Decoratie voorstel:

Bedek de bodem van de kas met zand. Plaats vervolgens de planten.

-> Vergeet niet te gieten!



Veel plezier en succes!