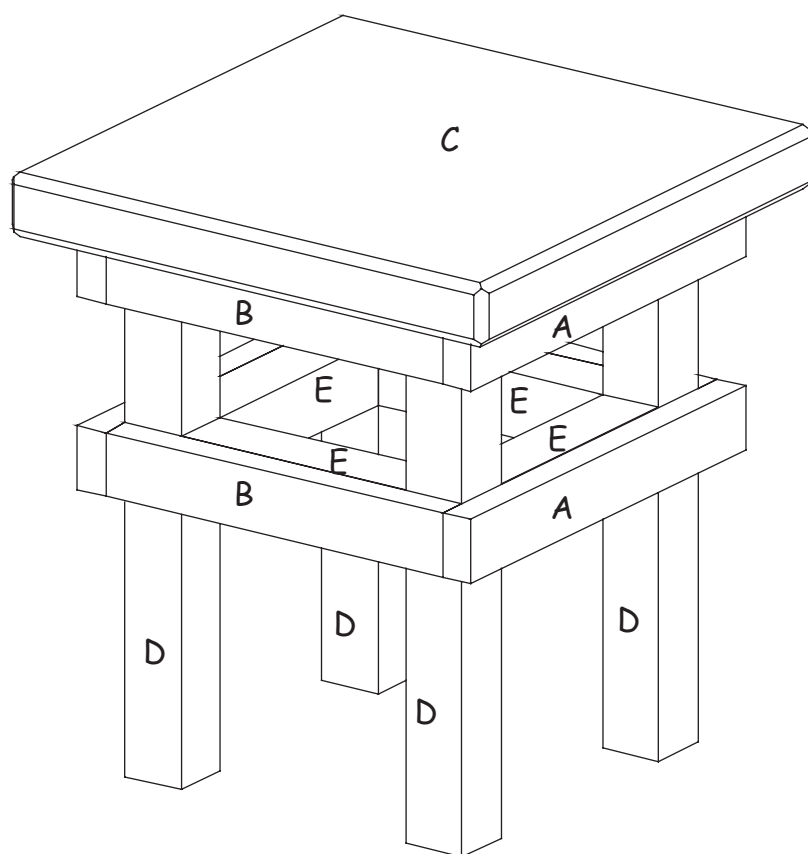


Bloemenkrukje klein

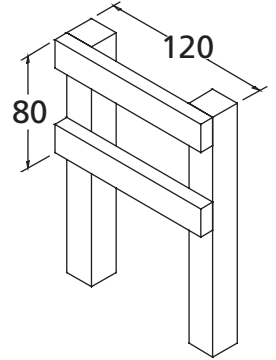


Naam:		Groep/ klas:	
Inhoud:		Delen:	Gereedschap:
1 Houtplaat	170 / 170 / 18 mm	C	Potlood, passer, liniaal
2 Latjes	290 / 20 / 10 mm	A	Boormachine, hamer
2 Latjes	250 / 20 / 10 mm	B	Lijmklemmen/ lijmtang
6 Latjes	170 / 20 / 20 mm	D, E	Hobbylijm, houtlijm, vijl
			Troffelzaag, figuurzaag
			Schuurpapier, priem

DE BOUWHANDLEIDING:

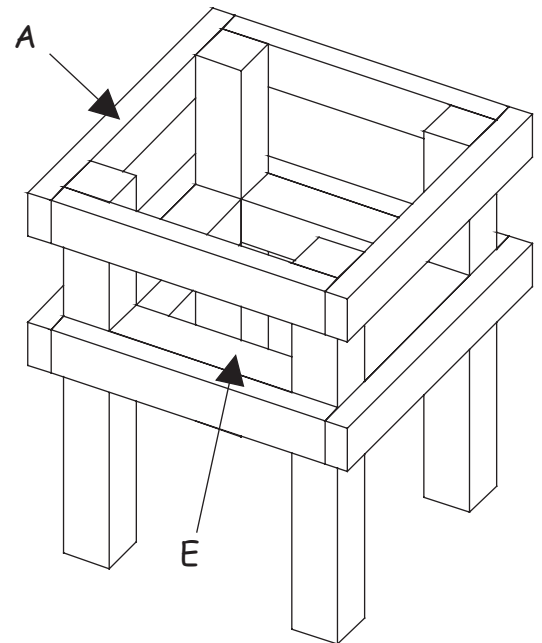
1. Van de beide latjes (290 / 20 / 10 mm) worden vier stukken (A) met een lengte van 140 mm afgezaagd. Van de beide latjes (250 / 20 / 10 mm) worden vier stuks (B) met lengte 120 mm afgezaagd.

2. Twee stuks (B) worden vervolgens met twee poten (D) (170 / 20 / 20 mm) verlijmd (zie tekening). De twee overige stukken (B) worden daarna met de andere twee poten verlijmd. Daarbij kun je het beste lijmklemmen of een lijmtang gebruiken.



3. Van de beide latjes (170 / 20 / 20 mm) worden twee stuks (E) met een lengte van 80 mm gezaagd.

4. Nu kun je het complete onderstel aan elkaar lijmen. De vier latjes (A) dienen links en rechts op dezelfde hoogte verlijmd te worden (zie tekening). Daarna worden de vier delen (E) verlijmd.



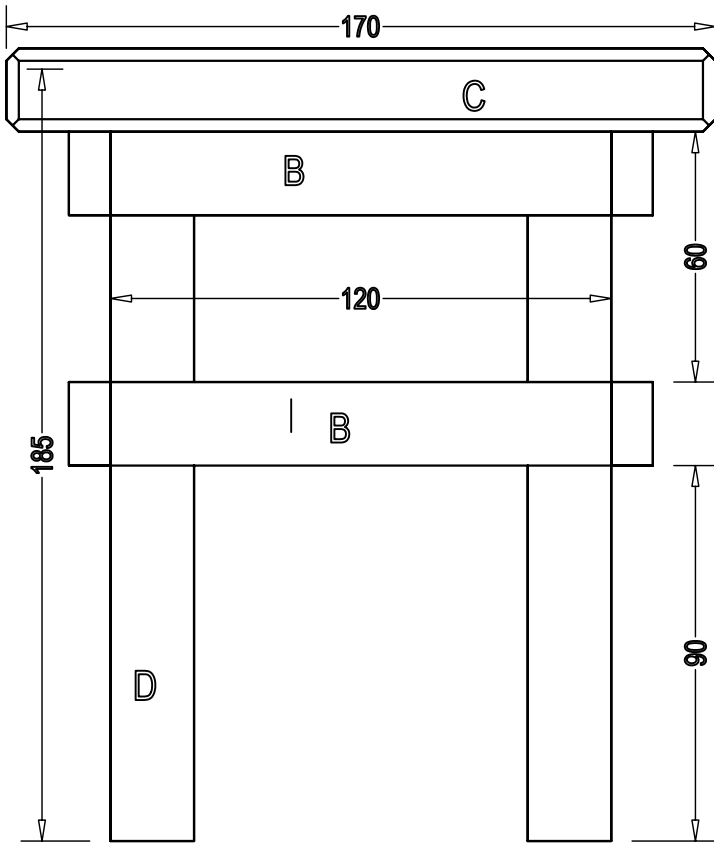
5. Daarna zaag je de hoeken weg van de afdekplaat (C) (170 / 170 / 18 mm) met een troffelzaag onder een hoek van 45°. Vervolgens de randen afronden/ breken.

6. Tenslotte kun de afdekplaat (C) op het onderstel lijmen.

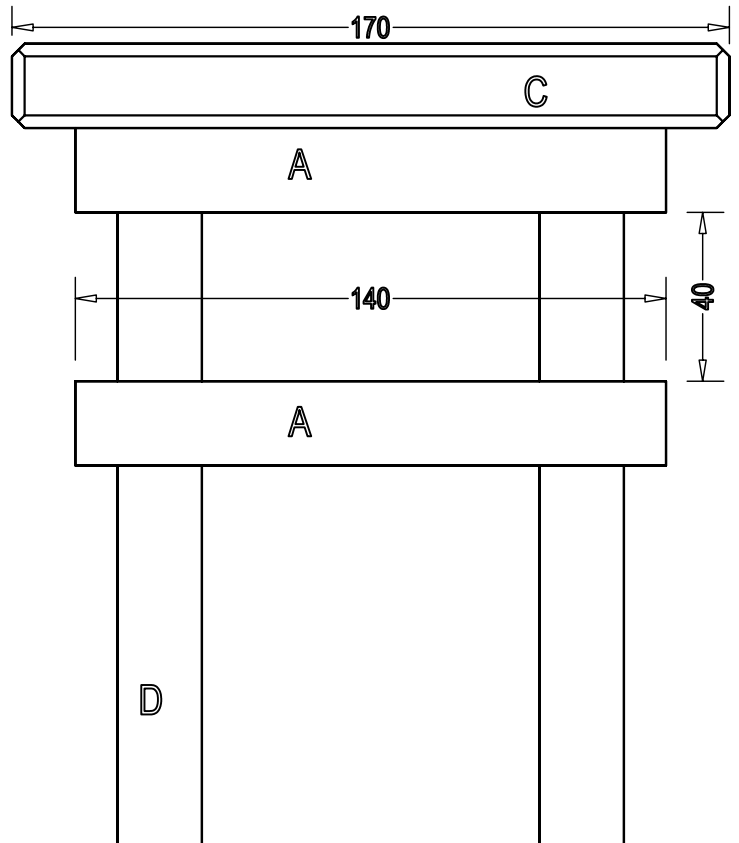
ONZE TIP:

Om het bloemenkrukje te beschermen tegen vocht en vuil, kun je deze het beste beschermen door het aanbrengen van een blanke laklaag.

Veel plezier en succes, het Aduis Team.

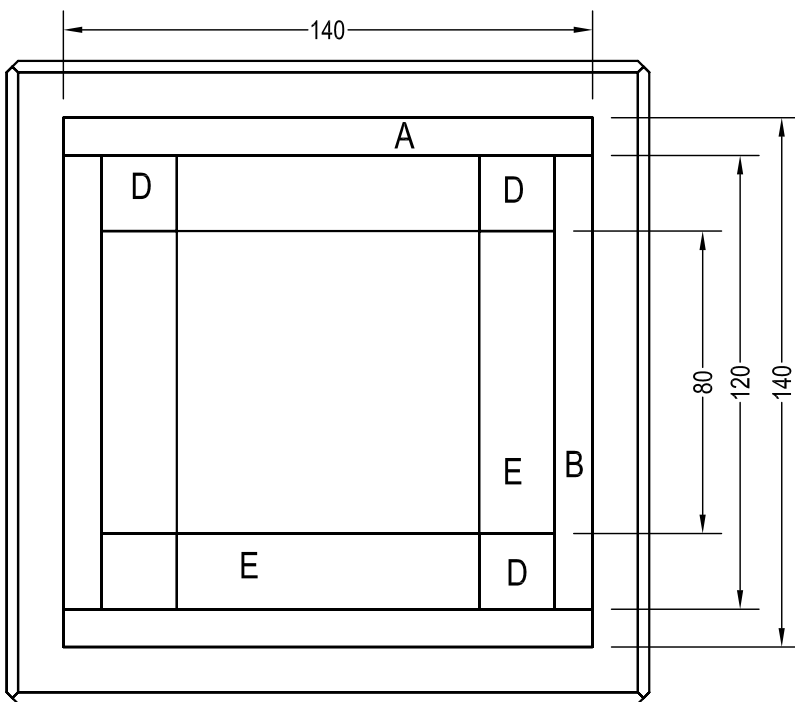


Zijaanzicht

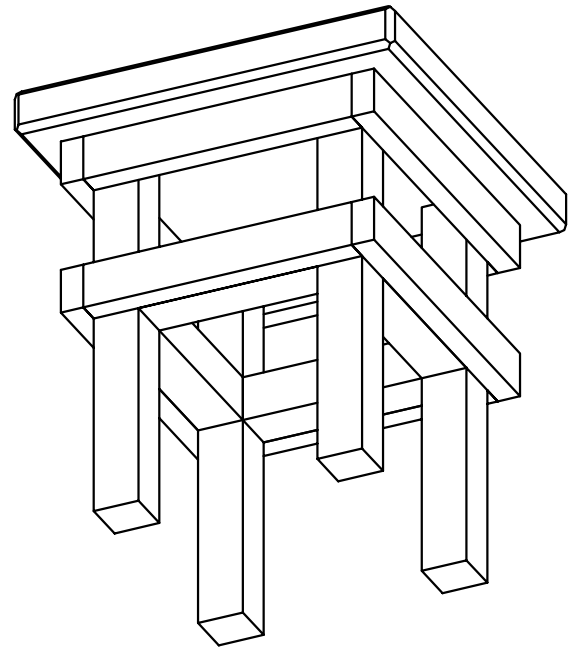


Vooraanzicht

Bloemenkrukje klein M 1:2



Bovenaanzicht



3-D aanzicht

Aduis.